

Kein Traum.
Frische Luft in
wohl temperierten
Räumen.



Heizen, Kühlen, Lüften
mit Wärmerückgewinnung
in einem Gerät!

Gebläsekonvektoren (Typen RMF) und Gebläsekonvektor-Kombigeräte mit integrierter Wohnraumlüftungseinheit mit Wärmerückgewinnung (Typen RCF)

- Automatische Ansteuerung der 3 Lüfterstufen, dadurch Verwendung der meisten handelsüblichen Raumthermostate möglich, mit automatischer Umschaltung zwischen Heiz- und Kühlbetrieb
- Kompakte Abmessungen – große Leistung
- Besonders geräuscharmer Betrieb
- Elektrostatik-Filter: Die ROOS-Gebläsekonvektoren sind serienmäßig mit Elektrostatik-Filtern ausgestattet. Dank ihrer besonderen Eigenschaften wird die Filterleistung verbessert und sorgt so für saubere und gesunde Luft.
- Umkehrbarkeit der Wasseranschlüsse während der Montage
- Für praktisch alle gängigen Nabenabstände verwendbar



- 3 Leistungsstufen in jeweils 2 Ausführungen
- Wärmetauscher mit niedrigem Druckverlust
- Problemlose Installation und Wartung
- Ventilatorreinigung: Die Ventilatorschaufeln der ROOS-Gebläsekonvektoren können leicht gereinigt werden. Das Ventilatorgehäuse kann zur regelmäßigen Reinigung geöffnet werden.
- Reinigung der Kondensatwanne: Dank des spez. Befestigungssystems der Kondensatwanne ist eine bequeme Reinigung möglich. Dies vermeidet auf lange Sicht die Bildung von Bakterien, Keimen und Schimmel in dem durch die Luftfeuchtigkeit erzeugten Kondenswasser.
- Geräuschloser Lauf: Dank des Einsatzes von Radialventilatoren zeichnen sich ROOS Gebläsekonvektoren durch einen äußerst geräuscharmen Lauf aus.
- Gerätegehäuse Stahlblech pulverbeschichtet, Gerätefarbe RAL 9010.

Die Vorteile der Wohnraumlüftung mit Wärmerückgewinnung:

- Erhöhung der Raumluftqualität und Heizenergie-Einsparung
- Behaglichkeit und ein gesundes Raumklima durch kontrolliertes und gleichmäßiges Lüften bei minimalen Wärmeverlusten
- Optimaler Wirkungsgrad durch Verwendung des patentierten Gegenstrom-Kanal-Wärmetauschers (größtmögliche Wärmetauscherfläche, Wärmebereitstellungsgrad bis zu 88 Prozent)
- Besonders günstige Abmessungen
- Elektronische Steuerung und Überwachung für die individuelle Anpassung an Ihre Bedürfnisse
- Eine durchdachte Konstruktion und die Verwendung von hochwertigen Bauteilen garantieren einen überragenden Systemwirkungsgrad.
- Ideal für Neubau oder zur Ergänzung bzw. Modernisierung bei bestehenden Gebäuden
- Außengitter, Wanddurchführungen sowie Rückstauklappen an Fortluft- und Außenluftstutzen sind im Lieferumfang enthalten.

Größen und Geräteausführung für den individuellen Bedarf

Technische Daten Gebläse-Konvektoreinheit

Modell Roos		RMF / RCF 1	RMF / RCF 2	RMF / RCF 3	RMF 4
W (max.)		2010	2910	4620	5940
Heizleistung	W (durch.)	1460	2120	3830	4870
	W (min.)	1060	1540	2890	3530
Heizleistung (Wassereintritt 50°C)*	W	1150	1700	2750	3540
Massenstrom	l/h	173	250	397	511
Druckverluste Wasserseite	kPa	1,6	3,7	10,5	7,4
	W (max.)	840	1200	2030	2830
Kühlleistung gesamt	W (durch.)	650	950	1780	2310
	W (min.)	490	690	1420	1730
	W (max.)	700	990	1640	2040
Sensible Kühlleistung	W (durch.)	530	750	1370	1790
	W (min.)	390	520	1050	1280
	l/h	144	206	349	487
Druckverluste Wasserseite	kPa	1,9	4,8	11,0	9,5
	m³/h (max.)	180	240	350	460
Luftvolumenstrom	m³/h (durch.)	120	160	270	350
	m³/h (min.)	80	110	190	240
	Anz.	1	1	2	2
Ventilatoren	dB (A) (max.)	37,5	39,5	39,5	39,5
	dB (A) (durch.)	28,5	34,5	34,5	32,5
	dB (A) (min.)	22,5	25,5	26,5	25,5
Schalldruck	dB (A) (max.)	46	48	48	48
	dB (A) (durch.)	37	43	43	41
	dB (A) (min.) (31	34	35	34
Schalleistung	l	0,4	0,5	0,8	1,1
	W	18	32	35	42
	A	0,09	0,15	0,18	0,22
Wasserinhalt					
Max. Motorleistung	W	18	32	35	42
Max. Stromaufnahme (Gebläse-Konvektor)	A	0,09	0,15	0,18	0,22
Anschlüsse Wärmetauscher	∅	1/2"	1/2"	1/2"	1/2"

Stromversorgung = 1~ 230V 50Hz.

Die Leistungsdaten beziehen sich auf folgende Bedingungen:

- ♪ Schalldruck in halbrelektierendem Raum mit 85 m³ Volumen und Nachhallzeit Tr = 0,5s.

■ Kühlbetrieb:

- Raumtemperatur 27 °C TK, 19 °C FK;
- Eintritts-Wassertemperatur 7 °C; größte Drehzahl;
- ΔT Wasser 5 °C.
- Massenstrom bei mittlerer und min. Drehzahl wie bei max.

■ Heizbetrieb:

- Raumtemperatur 20 °C;
- Eintritts-Wassertemperatur 70 °C; größte Drehzahl;
- ΔT Wasser 10 °C;
- Massenstrom bei mittlerer und min. Drehzahl wie bei max.

■ Heizbetrieb*:

- Raumtemperatur 20 °C;
- Eintritts-Wassertemperatur 50 °C; größte Drehzahl;
- Massenstrom wie im Kühlbetrieb.

Technische Daten Einheit Raumlüftungsgerät mit Wärmerückgewinnung der Modelle ROOS RCF 1, RCF 2, RCF 3

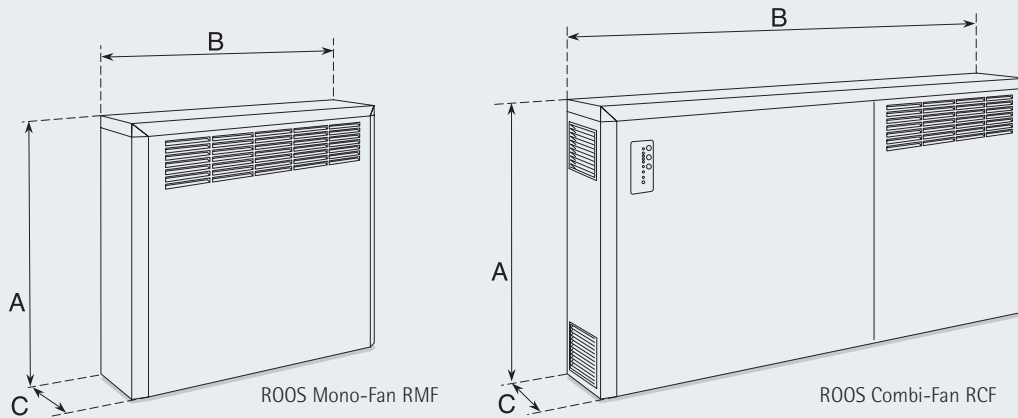
Luftleistung (m³/h) Stufen 1-4, Stufe 4=Stoßlüftung	20 / 30 / 60 / 80
Wärmebereitstellungsgrad (lt. DIBT)	77- 88%
Schalleistungspegel* Lüfterstufe 1-4	28,5 / 35,5 / 42 / 47 dB(A)
Durchmesser Außenwanddurchführungen	105 mm (im Lieferumfang enthalten)
Filterklasse Zuluft (Standard)	G4
Optional Allergikerfilter	F7
Filterklasse Abluft	G4
Wärmetauscher	Gegenstrom Kanalwärmetauscher
Gerätegehäuse	Stahlblech pulverbeschichtet
Gerätefarbe	RAL 9010

* Bitte beachten Sie, dass der angegebene Wert den Schalleistungspegel und nicht den häufig angegebenen, aber weniger aussagefähigen Schalldruckpegel beschreibt, der in der Regel (je nach Bezugsfläche und Raumbeschaffenheit) niedriger liegt.

Kleine Maße, variable Möglichkeiten



Abmessungen (mm)



Modell ROOS		RMF 1	RMF 2	RMF 3	RMF 4	RCF 1	RCF 2	RCF 3
Höhe cm	A	60	60	60	60	60	60	60
Breite cm	B	52,5	63,5	86,5	108,5	114,5	125,5	148,5
Tiefe cm	C	18,5	18,5	18,5	18,5	18,5	18,5	18,5

- Ansteuerung über jeden handelsüblichen Raumtemperaturregler möglich, ein integrierter Raumtemperaturregler optional erhältlich, dadurch weiter reduzierter Montageaufwand

Zubehör:

- Raumtemperaturregler integriert
- Zusätzliche Kondensatwanne
- Bausatz mit servogesteuertem 3-Wege-Ventil
- Filtersets (nur RCF)
- Fernbedienung für Lüftungseinheit (nur RCF)

Alle Geräte weisen die sehr geringe Bautiefe von nur 18,5 cm auf!

Die technischen Daten in vorliegender Dokumentation sind unverbindlich. Im Sinne des technischen Fortschritts behält sich Roos GmbH. vor, in der Produktion Änderungen und Verbesserungen ohne Ankündigung vorzunehmen.

ROOS GmbH Elektroheizgeräte
Ohlenfeldstraße 4-6
56154 Boppard-Buchholz
Tel. 0 67 42/80 02-0 Fax 80 02-40

Dieselstr. 12
08371 Glauchau-Industriegeb. Nordwest
Tel. 0 37 63/17 93-0 Fax 17 93-30
Internet: www.roos-gmbh.de